

Lista de Materiais

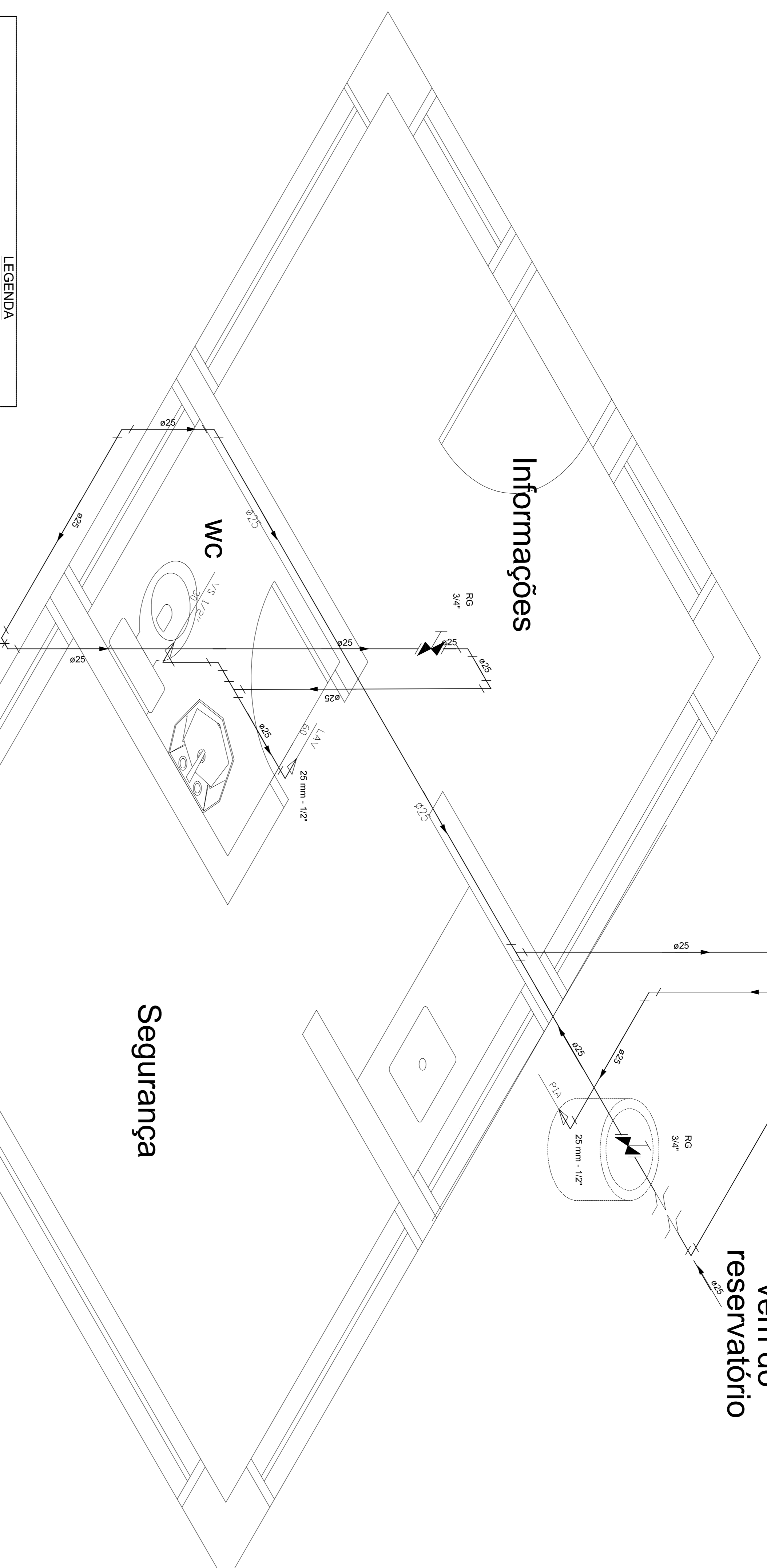
Gerais			
Caixa pré-moldada 40x40 c/ tampa p/ registro externo	1	pc	
Aparelho			
Torneira de Pia de Cozinha	1	pc	
25 mm - 1/2"			
Torneira de lavatório	1	pc	
25 mm - 1/2"			
Vaso Sanitário c/ cx. acoplada	1	pc	
1/2"			
Metais			
Registro de gaveta c/ canopia cromada	3	pc	
3/4"			
PVC Acessórios			
Bolsa de ligação p/ vaso sanitário	1	pc	
1-1/2"			
Niple com rosca	1	pc	
1/2"			
Engate flexível plástico	1	pc	
1/2 - 30cm			
PVC rígido soldável			
Joelho 90° soldável	9	pc	
25 mm			
Luva soldável	1	pc	
25 mm			
Tubos	22.10	m	
25 mm			
Tê 90 soldável	2	pc	
25 mm			
PVC soldável azul c/ bucha latão			
Joelho de redução 90° soldável com bucha de latão	3	pc	
25 mm-1/2"			

Água fria

Joelho 90° soldável	9	pc
25 mm		
Luva soldável	1	pc
25 mm		
Tubos	22.10	m
25 mm		
Tê 90 soldável	2	pc
25 mm		
PVC soldável azul c/ bucha latão		
Joelho de redução 90° soldável com bucha de latão	3	pc
25 mm-1/2"		

vem do reservatório

Informações

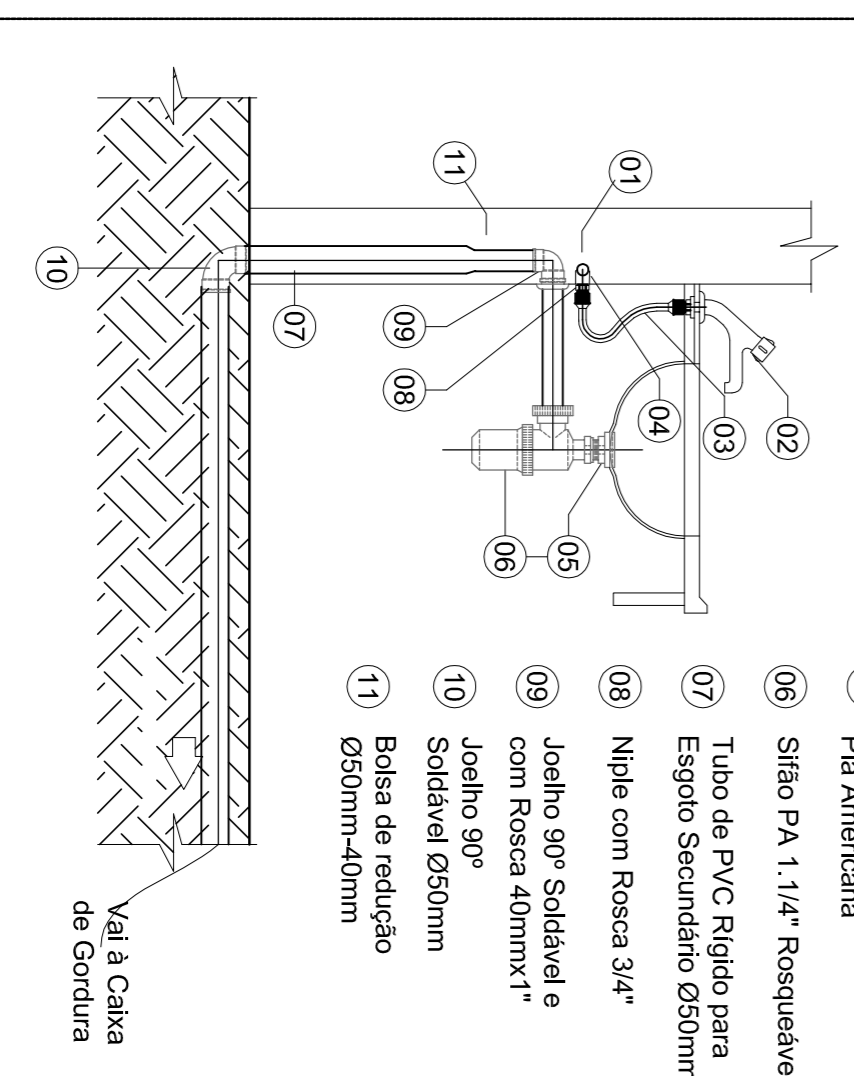


Segurança

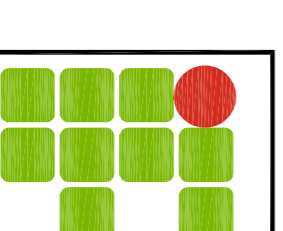
Detalhe H1
escala 1:25

LEGENDA

- 01 Tubo de PVC Rígido Soldável Ø25mm
- 02 Torneira para Pia de Cozinha 3/4"
- 03 Engate Flexível
- 04 Joelho 90° Soldável e com Bucha de Latão 25mmx1/2"
- 05 Valvula para Pia Americana
- 06 Sifão PA 1,1/4" Resqueável
- 07 Tubo de PVC Rígido para Esgoto Secundário Ø50mm
- 08 Niple com Rosca 3/4"
- 09 Joelho 90° Soldável e com Rosca 40mmx1"
- 10 Joelho 90° Soldável Ø50mm
- 11 Bolsa de redução Ø50mm-40mm



DETALHE - PIA



INSTITUTO FEDERAL DE
EDUCAÇÃO, CIÊNCIA E TECNOLOGIA
RIO GRANDE DO SUL

**CAMPUS BENTO
GONÇALVES**
Av. Osvaldo Aranha, 540
Bairro Juventude da Encosta
BENTO GONÇALVES/RS

PROJETO HIDRÁULICO

OBRA:
PÓRTICO

PROJETO: BENTO_PROJL_PÓRTICO_ESTEREOGRAMA.DWG

ARQUIVO: BENTO_PROJL_PÓRTICO_ESTEREOGRAMA.DWG

CONTÉUDO: PROJETO ESTEREOGRAMA

ESCALA: INDICADA

ÁREA CONSTRUÍDA: -

PRINCIPA: HO1

REVISÃO	DESIGNAÇÃO:	RESPONSÁVEL:	APROVAÇÃO:	DATA:
01	01			

PROPRIETÁRIO: INSTITUTO FEDERAL DO RIO GRANDE DO SUL - IFRR

DATA: 27/06/2013

FORMATO A1