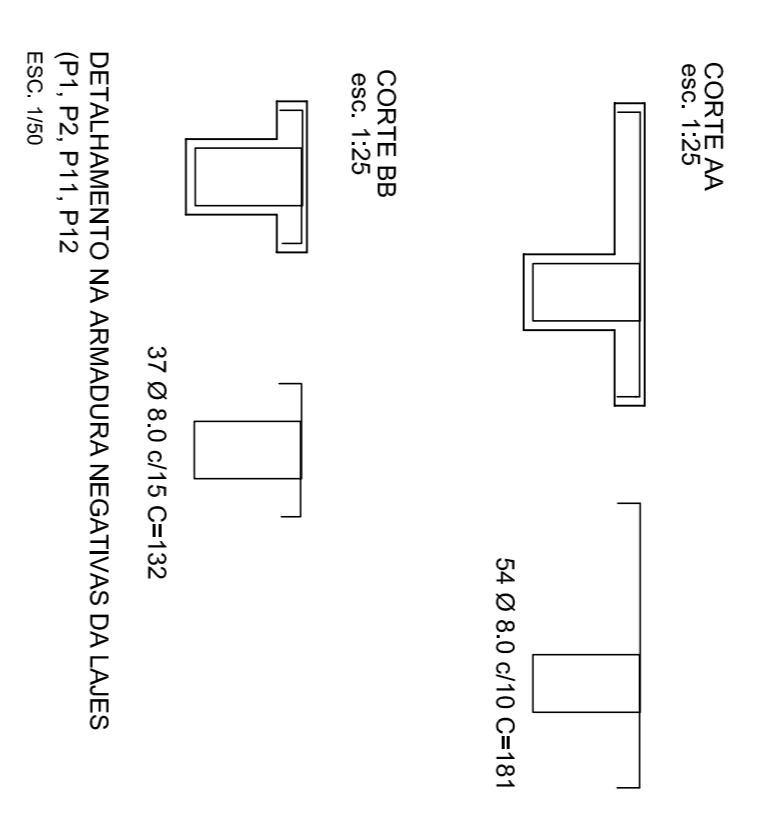
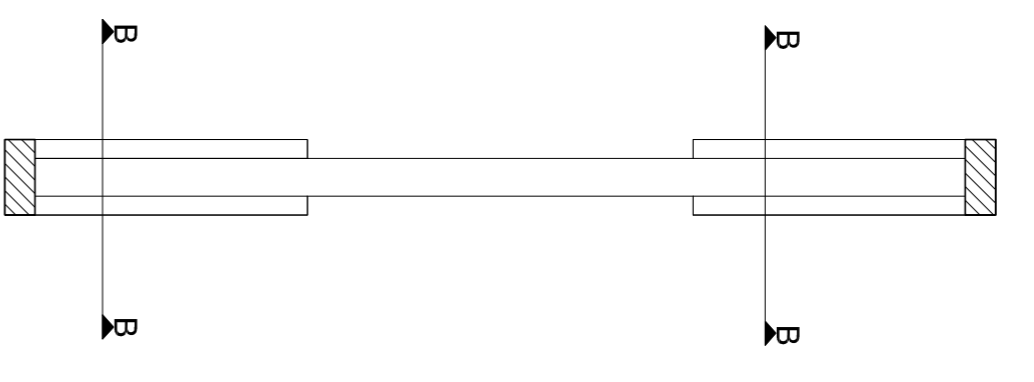
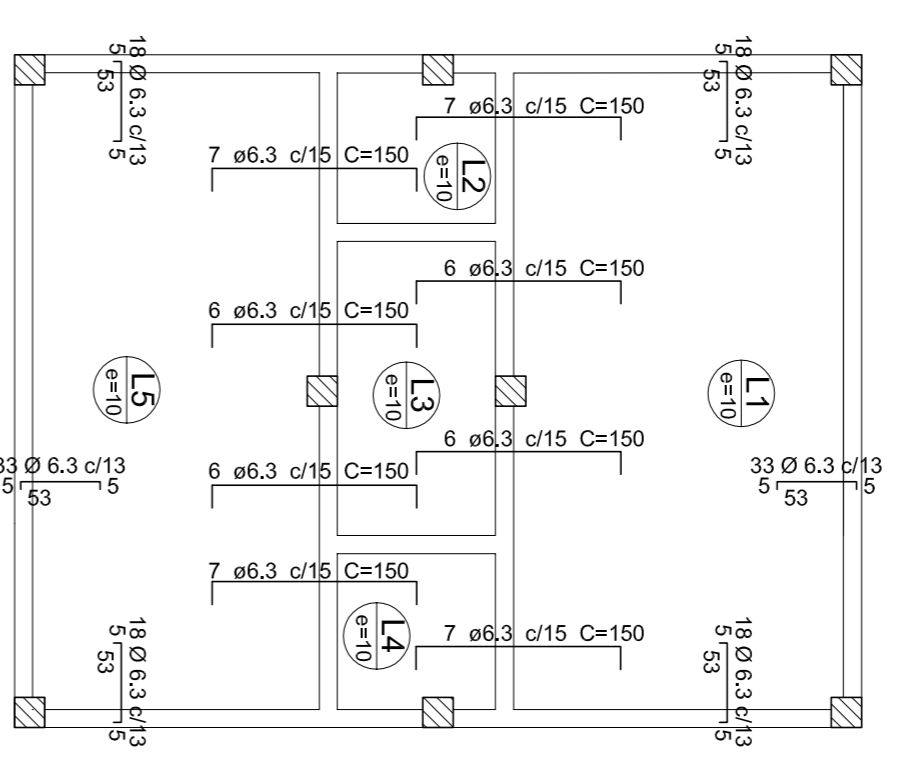


ARMADURA NEGATIVA DAS LAJES PAVIMENTO TERREO
Esc. 1/50

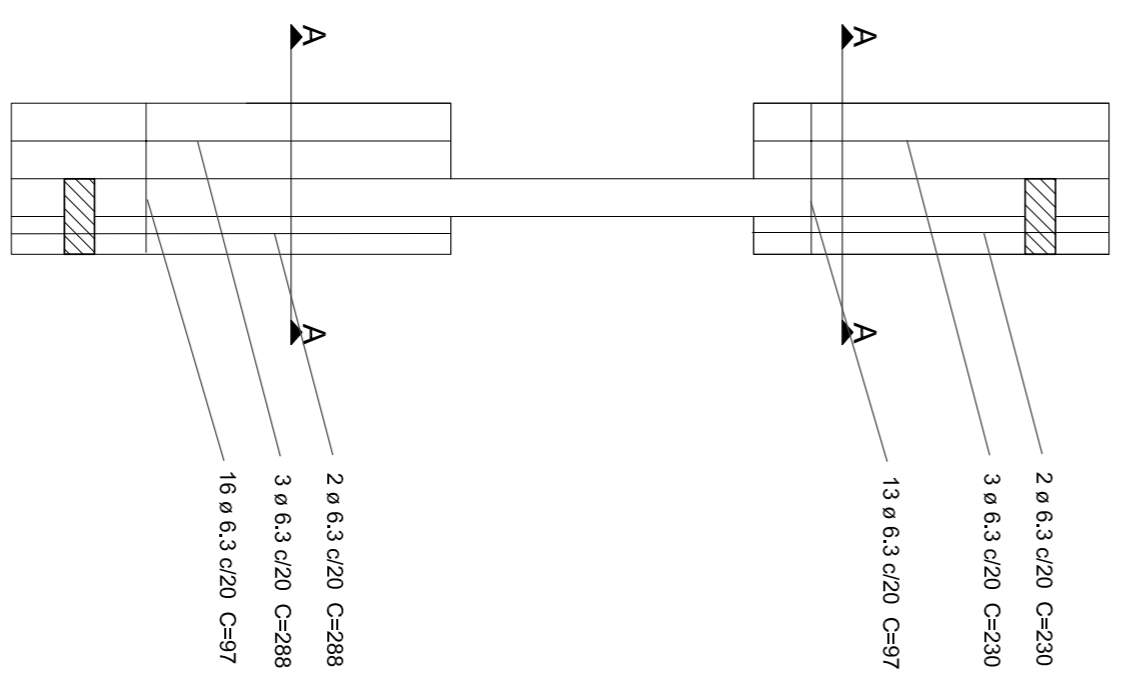


DETALHAMENTO NA ARMADURA NEGATIVAS DA LAJES
Esc. 1/50

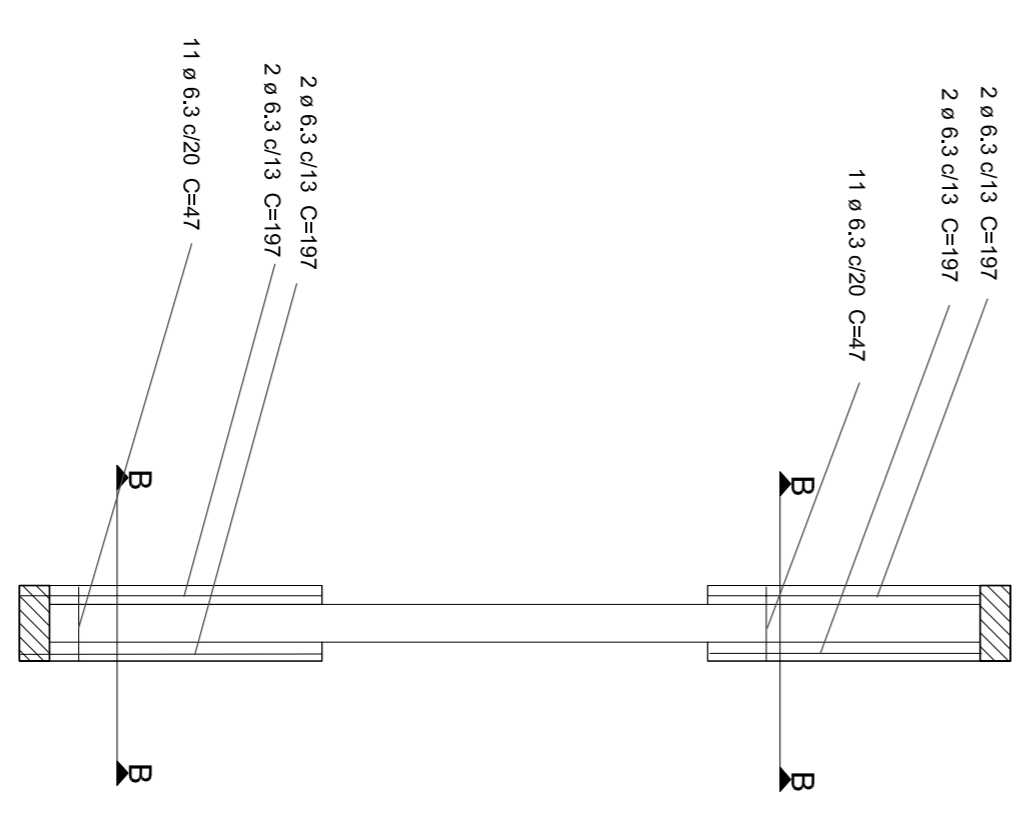
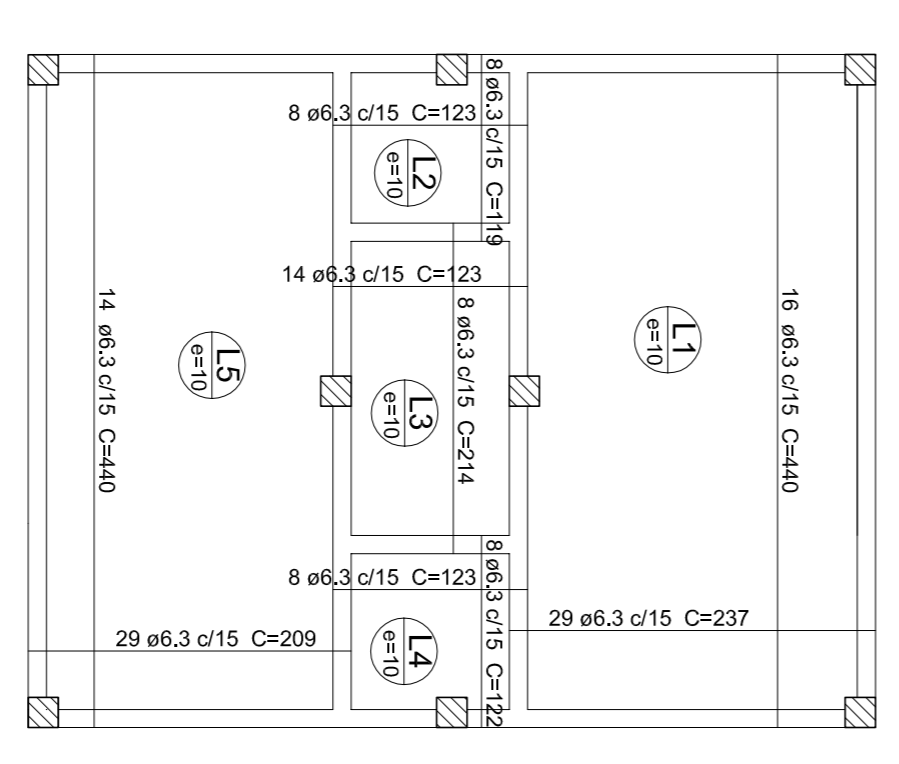
LAJES TERREO
Resumo do aço
(armadura positiva e negativa)

| ACO | DIAM | C TOTAL | PESO |
|-------------|-------------------|---------|---------------|
| CA40 | 6.3 | 742.26 | 183.07 |
| CA40 | 8.0 | 183.07 | 183.07 |
| CA40 | PESO TOTAL | | 366.14 |

Área de aço total (C=20) = 2.44m²
Área de ferro total = 21.36m²



ARMADURA POSITIVA DAS LAJES PAVIMENTO TERREO
Esc. 1/50



| | |
|---|--|
| <p>INSTITUTO FEDERAL DE EDUCAÇÃO, CIÊNCIA E TECNOLOGIA RIO GRANDE DO SUL</p> | <p>CÂMPUS BENTO GONÇALVES Rua Gabriel Arantes, 540 Bento Gonçalves / RS</p> |
| <p>PROJETO ESTRUTURAL</p> | <p>PÓRTICO</p> |
| <p>ASSUNTO: PROJETO ESTRUTURAL</p> | <p>CONTEÚDO: ARMADURA DAS LAJES PAV. TERREO</p> |
| <p>PROJETO: VANDERLEIA REGAT Eng. CREA 72831</p> | <p>ARQUIVO: BENTO_PORTEC.STRUTURAL_E04.dwg</p> |
| <p>EXECUÇÃO: Eng. CREA 72831</p> | <p>ESCALA: INDICADA</p> |
| <p>PROPRIETÁRIO: INSTITUTO FEDERAL DO RIO GRANDE DO SUL - IFRR</p> | <p>DESENHO: MAIANE</p> |
| <p>DATA: JUNHO/2013</p> | <p>FRANCA: E04</p> |

FORMATO ESPECIAL: A1x2

01/01 (E01) 01/02 (E02) 01/03 (E03) 01/04 (E04) 01/05 (E05) 01/06 (E06) 01/07 (E07) 01/08 (E08) 01/09 (E09) 01/10 (E10) 01/11 (E11) 01/12 (E12) 02/01 (E13) 02/02 (E14) 02/03 (E15) 02/04 (E16) 02/05 (E17) 02/06 (E18) 02/07 (E19) 02/08 (E20) 02/09 (E21) 02/10 (E22) 02/11 (E23) 02/12 (E24) 03/01 (E25) 03/02 (E26) 03/03 (E27) 03/04 (E28) 03/05 (E29) 03/06 (E30) 03/07 (E31) 03/08 (E32) 03/09 (E33) 03/10 (E34) 03/11 (E35) 03/12 (E36) 04/01 (E37) 04/02 (E38) 04/03 (E39) 04/04 (E40) 04/05 (E41) 04/06 (E42) 04/07 (E43) 04/08 (E44) 04/09 (E45) 04/10 (E46) 04/11 (E47) 04/12 (E48) 05/01 (E49) 05/02 (E50) 05/03 (E51) 05/04 (E52) 05/05 (E53) 05/06 (E54) 05/07 (E55) 05/08 (E56) 05/09 (E57) 05/10 (E58) 05/11 (E59) 05/12 (E60)