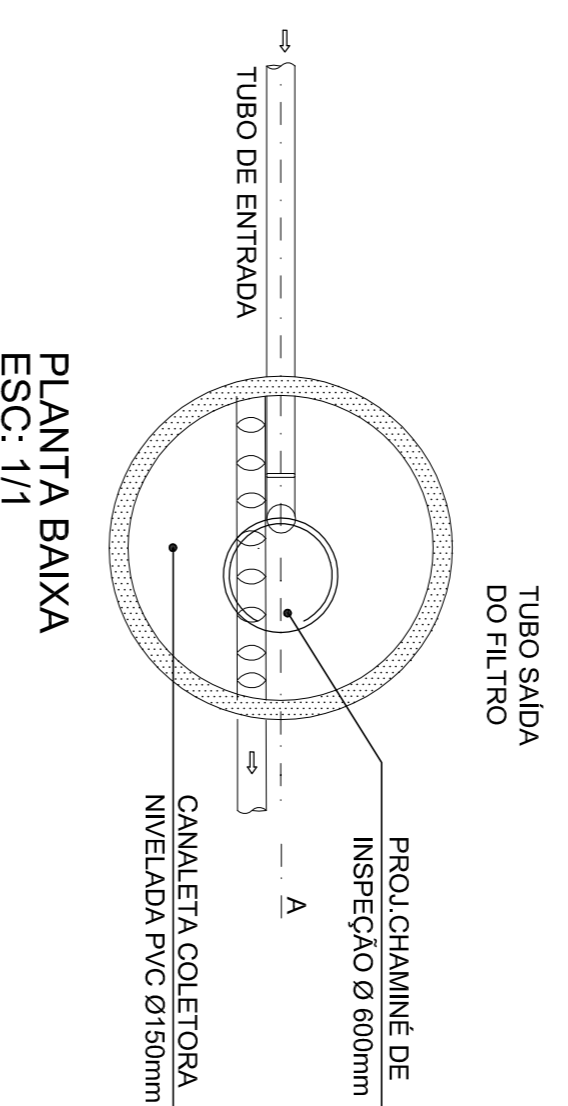
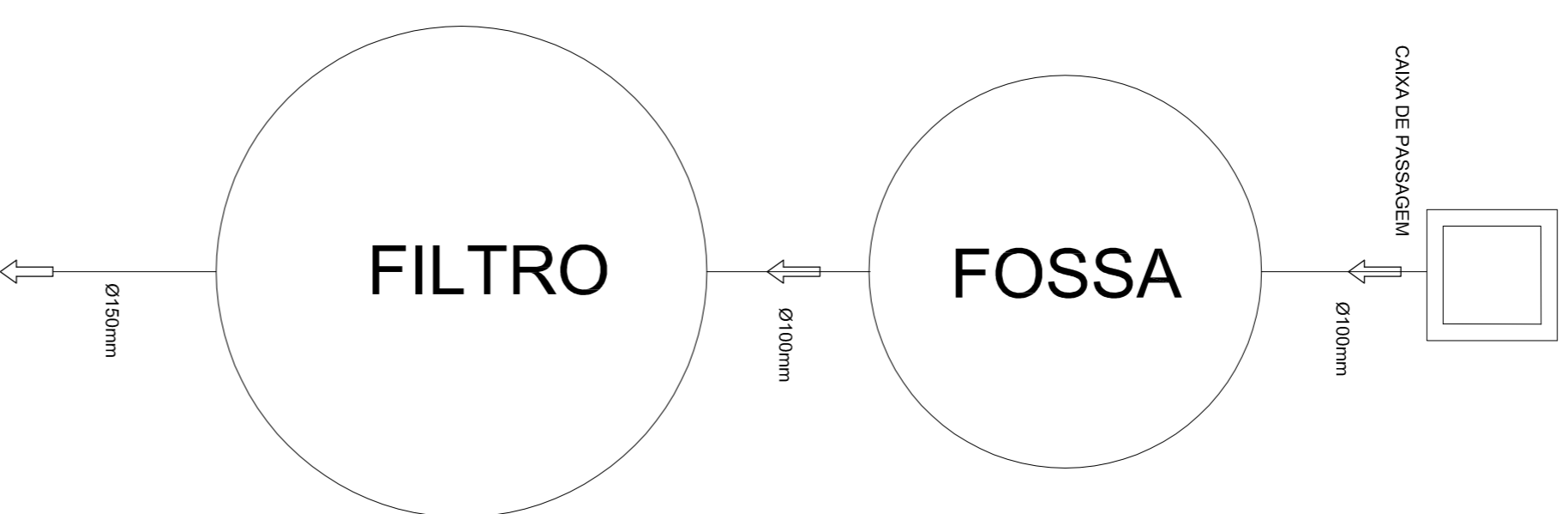


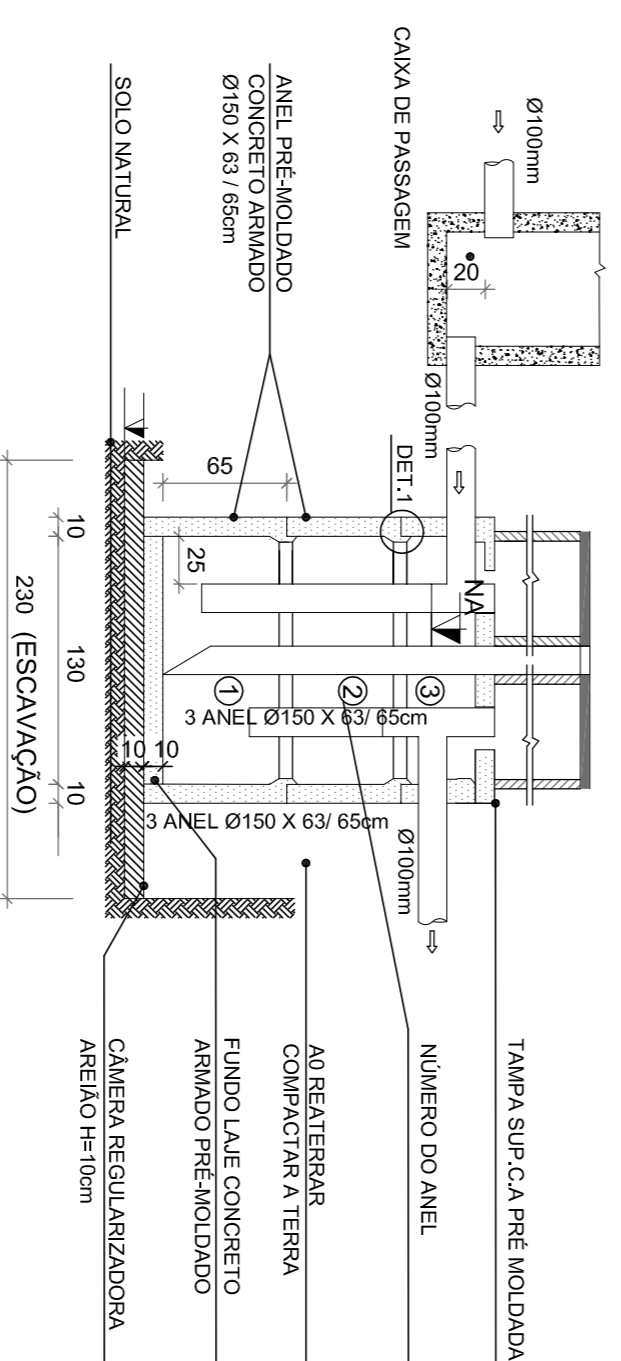
FILTRO ANAERÓBIO
CORTE - ESC. 1:1



PLANTA BAIXA
ESC.: 1/1

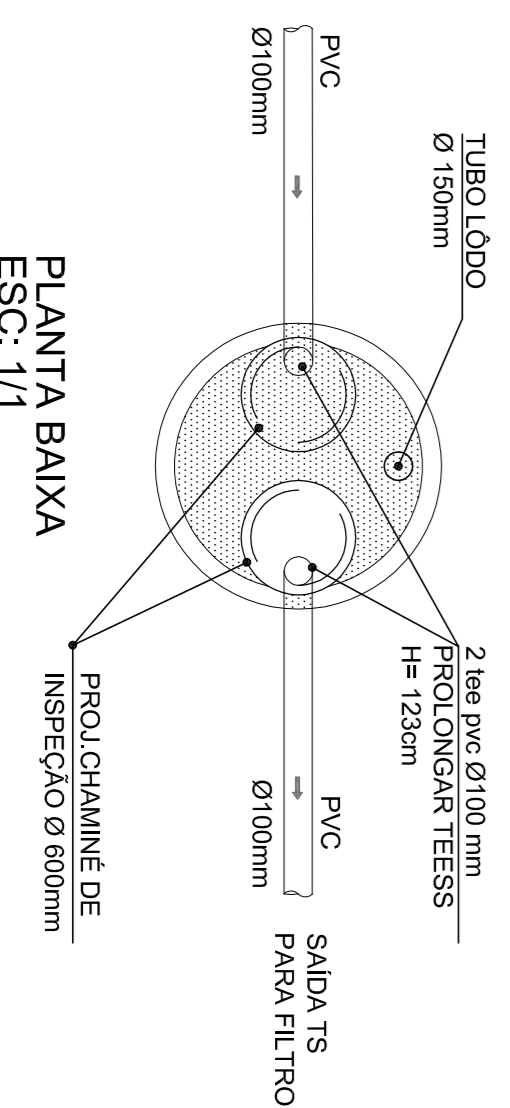


VAI PARA
REDE PÚBLICA



FOSSA SÉPTICA (TANQUE)
Ø 130 X 140cm
CORTE - ESC. 1:1

CROQUI FOSSA E FILTRO
CORTE - ESC. 1:50



PLANTA BAIXA
ESC.: 1/1

OBSERVAÇÕES GERAIS:

- 1) QUANTO A LIMPEZA RECOMENDA-SE DEIXAR 10% DO VOLUME DO LODO NO SISTEMA.
- 2) MANTER DESCOBERTO O SISTEMA DE ESGOTO POR OCASIÃO DA VISTORIA PARA FINS DE HABITE-SE.
- 3) FAZER MANUTENÇÃO PERIÓDICA: POSSUIR TAMPA DE FÁCIL REMOÇÃO E AS PAREDES IMPERMEABILIZADAS.
- 3) NO CASO DE DÚVIDA ENTRE ESCALA E COTA, PREVALECEM AS COTAS.

MEMORIAL DE CÁLCULO DO TANQUE SÉPTICO E FILTRO ANAERÓBIO

Quarta escolar
Número de pessoas = 5 pessoas
Contribuição diária(C) = 50 litros/pessoa.dia
Lodo Fresco(Lf) = 0,20

- Contribuição diária total(L) = 250 litros
- Intervalo de limpeza do sistema = 2 anos
- Temperatura média do mês mais frio = 8° C
- Taxa de Acumulação Total de Lodo(K) = 134

* CÁLCULO DO TANQUE SÉPTICO - $V = 1000 + N(C \times T + K \times Lf)$: 1,26 m³

- Tempo de Detenção dos Dejetos (T) do Tanque = 0,50 Dias
- Qtd. de Tanque Séptico = 1 unidade
- Volume Útil do Tanque Séptico = 1,26 m³
- Altura Útil do Tanque Séptico = 1,40 m
- Diâmetro do Tanque Séptico adotado = 1,30 m

* CÁLCULO DO FILTRO ANAERÓBIO - $V = 1,6 \times N \times C \times T$: 2,34 m³

- Tempo de Detenção dos Dejetos (T) do Filtro = 0,50 Dias
- Qtd. de Filtros Anaeróbios = 1 unidade
- Volume Útil de cada Filtro Anaeróbio = 2,34 m³
- Altura Útil do Filtro Anaeróbio = 1,20 m
- Diâmetro do Filtro Anaeróbio adotado = 1,60 m

TANQUE SÉPTICO		(V=1000+N(C.T+K x Lf)		
CONTRIB. TOTAL(L/dia)	VOLUME CALCULADO	Ø DIÂMETRO (cm)	ALTURA ÚTIL (cm)	VOLUME ADOTADO
250	1.259 L	Ø130	140	1.850 L

FILTRO ANAERÓBIO		(V=1,6.N.C.T)		
CONTRIB. TOTAL(L/dia)	VOLUME CALCULADO	Ø DIÂMETRO (cm)	ALTURA ÚTIL (cm)	VOLUME ADOTADO
250	2.340 L	Ø160	120	2.413 L

MEMORIAL DE CÁLCULO

01	REVISÃO	RESPONSÁVEL:	APROVAÇÃO:	DATA:
<p>INSTITUTO FEDERAL DE EDUCAÇÃO, CIÊNCIA E TECNOLOGIA RIO GRANDE DO SUL</p>				
PROJETO SANITÁRIO		CAMPUS BENTO GONÇALVES Av. Osvaldo Aranha, 540 Bairro Juventude da Estrela BENTO GONÇALVES/RS		
PROJETO SANITÁRIO		PÓRTICO CONTEÚDO: PROJETO FOSSA E FILTRO		
ASSUNTO: PROJETO SANITÁRIO		OBJETIVO: BENTO_PROJ_PÓRTICO_FOSSA E FILTRO.DWG		
PROJETO: CANTO: ANEXO ADMINISTRATIVO Rua: CDEA 198/199		ESCALA: INDICADA		
EXECUÇÃO: INSCRIÇÃO DO TÉCNICO RESPONSÁVEL: Assinatura: CDEA XXXXXX		DATA: 27/06/2013		
PROPRIETÁRIO: INSTITUTO FEDERAL DO RIO GRANDE DO SUL - IFRGS		FRANCHIA: S02		